

## Cucine ad alta produttività Brasiera elettrica a pressione fissa a isola con rubinetto 80 litri

ARTICOLO N° \_\_\_\_\_

MODELLO N° \_\_\_\_\_

NOME \_\_\_\_\_

SIS # \_\_\_\_\_

AIA # \_\_\_\_\_

**586773 (PUEN08ECEM)**

Brasiera elettrica  
rettangolare a pressione,  
con funzione condensa  
vapore e rubinetto, 80 lt. (h)

### Descrizione

#### Articolo N° \_\_\_\_\_

Costruzione in acciaio inox AISI 304. Fondo in compound di 18 mm di spessore (15 mm di acciaio dolce e 3 mm di acciaio AISI 316). Coperchio coibentato e controbilanciato. Rubinetto miscelatore incluso. Rubinetto svuotamento cibo incluso. Gli elementi riscaldanti sono posizionati sotto la vasca. Riscaldamento veloce e distribuzione uniforme della temperatura su tutta la superficie.

Termostato di sicurezza contro il surriscaldamento della brasiera in caso di anomalie.

Un preciso controllo elettronico della temperatura fondo vasca che assicura una veloce reazione e una perfetta aderenza al procedimento di cottura pre-programmato tra 50° e 250°C. Funzione condensa vapore che annulla completamente la pressione del vapore dopo che la cottura è stata completata. Può essere usata per stufare o cuocere a vapore (con coperchio aperto); sobbollire e bollire (con coperchio aperto o chiuso); cottura a pressione o a vapore in bacinelle GN 1/1 (con coperchio chiuso e bloccato). Pannello di controllo TOUCH. Funzione "SOFT". Versione a PRESSIONE. Possibilità di memorizzare le ricette con processo di cottura in fase singola o multifase e con diverse impostazioni di temperatura. Sensore di temperatura incorporato per un preciso controllo del processo di cottura. Grado di protezione all'acqua IPX6. Configurazione: a isola o contro parete. Opzioni di installazione (non inclusi): su piedini da 200mm di altezza o su zoccolatura in acciaio o in muratura. Software GuideYou Panel (cottura guidata).

### Caratteristiche e benefici

- Apparecchiatura multifunzionale utilizzata per arrosti, brasati, bolliti, per cotture in pressione e a vapore.
- Vasca sagomata per permettere di lavorare con teglie GN che facilitano le operazioni di carico e scarico.
- Sistema di riscaldamento "Power block" per la distribuzione ottimale della temperatura e stabilità delle elevate temperature.
- Fondo con due zone di riscaldamento regolabili individualmente, ciascuno con un sensore di temperatura.
- Rubinetto con impugnatura in materiale atermico, per un facile svuotamento della vasca.
- Facile da pulire grazie alle superfici, bordi e angoli raggiati.
- I sensori di temperatura forniscono un efficace controllo della temperatura: la potenza è fornita quando richiesto per mantenere la temperatura impostata in maniera precisa.
- Cottura con una pressione di 0,45 bar per ridurre notevolmente i tempi.
- L'ottimale distribuzione del calore nel cibo fornisce risultati migliori di cottura in termini di gusto, colore, consistenza e preserva le caratteristiche nutrizionali.
- Rubinetto di scarico molto facile da pulire dall'esterno.
- Cottura notturna programmabile: risparmio di energia elettrica e tempo.
- Coperchio con meccanismo di sicurezza durante la cottura in pressione. Il coperchio non può essere aperto anche quando la pentola è sotto pressione.
- La valvola di sicurezza sul coperchio evita sovrappressione nella vasca.
- Pannello di controllo con protezione all'acqua IPX6.
- "Funzione in modalità a pressione": una volta che il coperchio a pressione è chiuso, il sistema si regola automaticamente.
- Sensore di temperatura incorporato per un controllo preciso del processo di cottura.
- Nessun superamento limite temperatura di cottura, reazione rapida
- Connessione USB per aggiornare facilmente il software, caricare/scaricare ricette e controllo HACCP e collegare la sonda spillone per le cotture sottovuoto.
- Predisposizione per la connettività per l'accesso in tempo reale alle apparecchiature collegate da remoto e monitoraggio dei dati (richiede un accessorio opzionale).

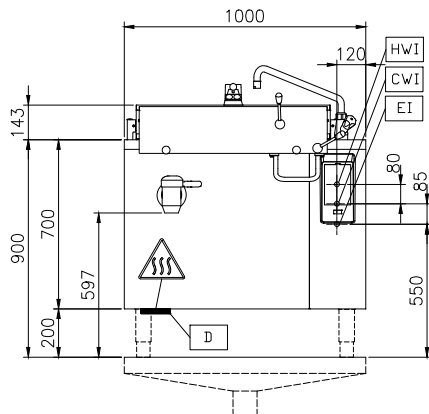
Approvazione: \_\_\_\_\_

## Costruzione

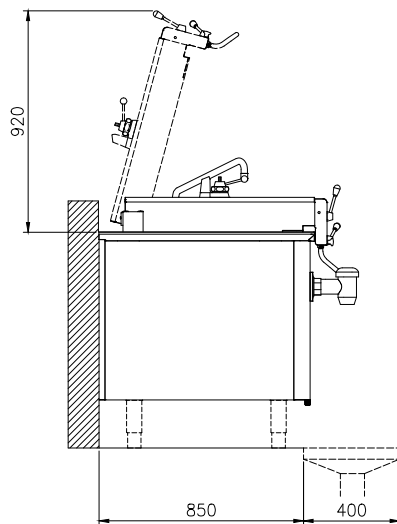
- Presenza minima di fenditure per i più alti standard igienici.
- Superficie di cottura multiuso: fondo in compound con spessore di 18 mm, rivestimento con 3 mm di acciaio inox AISI 316L saldato perfettamente al fondo. La superficie è resistente alla deformazione e insensibile agli sbalzi termici.
- Coperchio a doppia parete e coibentato in 1.4301 (AISI 304), montato sull'asse trasversale della macchina, controilanciato e grazie a delle particolari cerniere rimane aperto in tutte le posizioni
- Rivestimento est. e struttura int. in acciaio inox AISI 304.
- Fondo realizzato in acciaio inox AISI 316L, 18 mm di compound, più 15 mm di elementi riscaldanti, perfettamente saldati. La superficie è resistente alla deformazione ed insensibile agli sbalzi termici.
- Rubinetto di 2" di diametro per lo svuotamento della vasca.
- Coperchio a pressione dotato di sistema rapido di blocco, semplice e sicuro nell'uso.
- Rubinetto miscelatore integrato disponibile come accessorio per facilitare il riempimento e la pulizia.
- Impugnatura resistente al calore con superficie antiscivolo.
- Pannello di controllo "TOUCH" inclinato, frontale e ad incasso con rivestimento resistente ai graffi, dotato di funzioni auto-esplicative che guidano l'operatore per tutta la cottura: visualizzazione simultanea di temperatura effettiva e impostata, tempo di cottura impostato e residuo; ora legale, funzione "SOFT" per la cottura di cibi delicati; 9 livelli di potenza, da delicato a massima potenza; timer per la partenza ritardata, visualizzazione rapida degli errori.
- Possibilità di memorizzare le ricette come processo di cottura singolo o multifase, con diverse imp. di temp.
- Funzioni in modalità "Bollitura" o "Brasatura".
- Può essere predisposta per il taglio dei picchi o eventuali sistemi di controllo esterno (opzionale).
- 98% dei materiali riciclabili, materiale di imballaggio privo di sostanze nocive
- [NOT TRANSLATED]
- Pannello GuideYou - attivabile dall'utente tramite impostazioni - per impostare facilmente le ricette multifase, garantendo una cottura corretta e controllata e una migliore ottimizzazione dell'apparecchiatura. Il sistema fornirà promemoria di manutenzione, in linea con il programma ESSENTIA, aiutando l'utente a prendersi cura adeguatamente del prodotto, evitando tempi di inattività
- Il pannello di controllo TOUCH, a LED ad alta visibilità e luminosità, presenta icone e opzioni di comando intuitivi e autoesplicativi. Il display visualizza:  
Temperatura effettiva e impostata.  
Tempo di cottura impostato e residuo.  
Fase di preriscaldamento (se attivata).  
Pannello GuideYou (se attivato).  
Funzione di avvio Soft per raggiungere la temperatura in modo fluido.  
9 livelli di controllo potenza, dalla sobbollitura all'ebollizione intensa.  
Modalità a pressione (modelli specifici).  
Impostazioni ON/OFF del mescolatore (nei modelli di pentole tonde).  
Codici di errore per una rapida risoluzione dei problemi.  
Promemoria per la manutenzione



Fronte

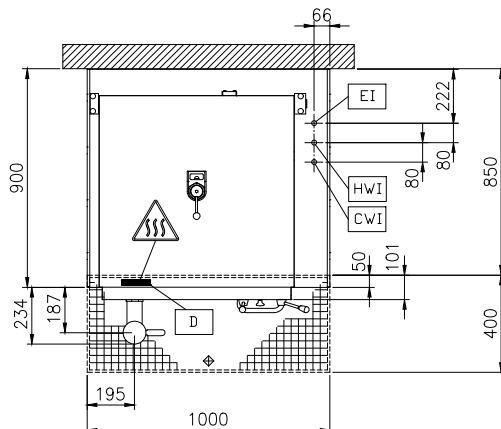


Lato



CWII = Attacco acqua fredda  
EI = Connessione elettrica  
HWI = Attacco acqua calda

Alto



## Elettrico

Tensione di alimentazione:

586773 (PUEN08ECEM) 400 V/3N ph/50/60 Hz

Watt totali:

15.5 kW

## Acqua

Dimensioni tubatura di

entrata acqua calda: 1/2"

Dimensioni tubo di entrata

acqua fredda/calda: 1/2"

## Installazione

Tipologia di installazione

Installazione libera su  
zoccolo in muratura; su  
piedini; installazione a muro

## Informazioni chiave

Configurazione: Rettangolare, Fisso,  
Installazione Libera

Temperatura MIN: 50 °C

Temperatura MAX: 250 °C

Larghezza recipiente  
rettangolare: 680 mm

Altezza recipiente  
rettangolare: 260 mm

Profondità recipiente  
rettangolare: 550 mm

Dimensioni esterne,  
larghezza: 1000 mm

Dimensioni esterne,  
profondità: 900 mm

Dimensioni esterne, altezza: 700 mm

Peso netto: 180 kg

Capacità netta contenitore: 80 lt

Coperchio doppio  
rivestimento ✓

Tipologia di riscaldamento Diretto

Cucine ad alta produttività  
Brasiera elettrica a pressione fissa a isola con rubinetto 80 litri

L'azienda si riserva il diritto di apportare modifiche ai prodotti senza preavviso